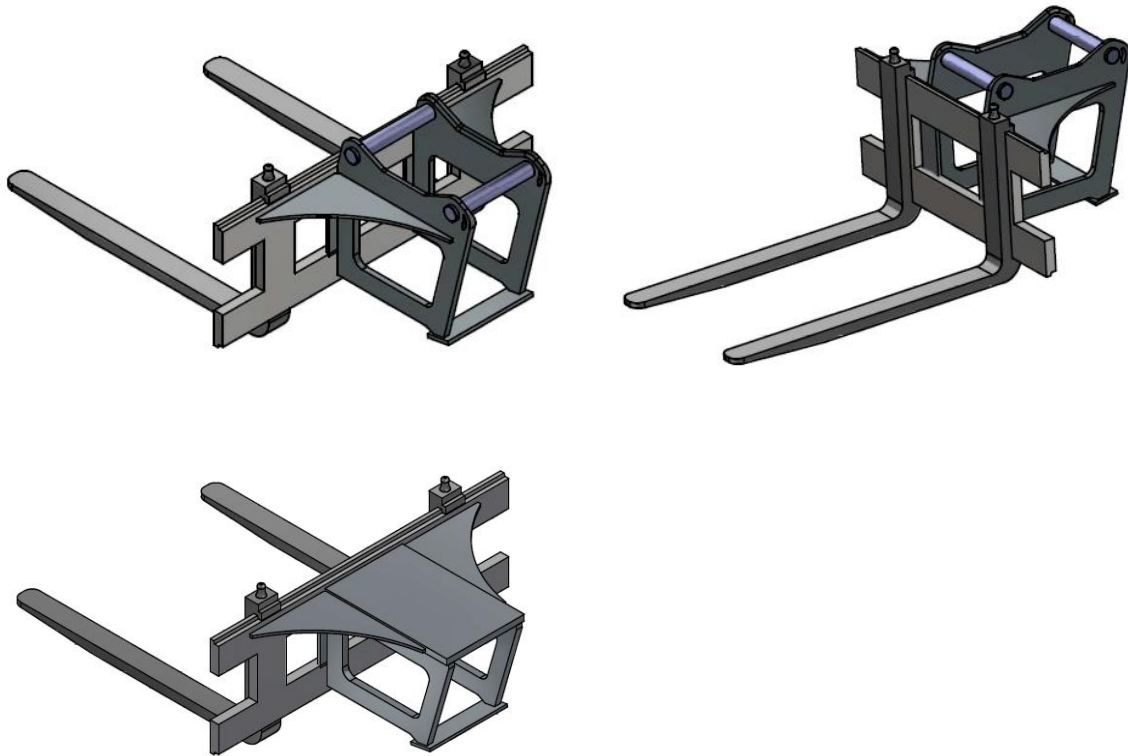


## Staplergabel / Palettgabel



Trägerbreite	Aufnahme	Einsatzgewicht
1'200 mm	SW nach Wahl	12 bis 18 Tonnen
1'500 mm	SW nach Wahl	12 bis 18 Tonnen
1'500 mm	SW nach Wahl	16 bis 21 Tonnen

Weitere Dimensionen auf Anfrage erhältlich.